

PYROBELITE 12

UGUNSDROŠĪBAS NOVĒRTĒJUMS:
INTEGRITĀTES LAIKS – 60 MINŪTES
IZOLĀCIJAS LAIKS – 20 MINŪTES
ZEMAS RADIĀCIJAS CAURLAIDĪBAS STIKLS

APRAKSTS

Pyrobelite ir daudzkārtains stikls ar vienu caurspīdīgu starpslāni.

Ugunsgrēka gadījumā, sasniedzot 120° C temperatūru, starpslānis izplešas un izveido stingru, gaismu necaurlaidīgu vairogu, nodrošinot stikla atbilstību standarta EN 1363 integritātes kritērijiem un zemu un nekaitīgu izstarotās siltumenerģijas līmeni.

TEHNISKĀ INFORMĀCIJA

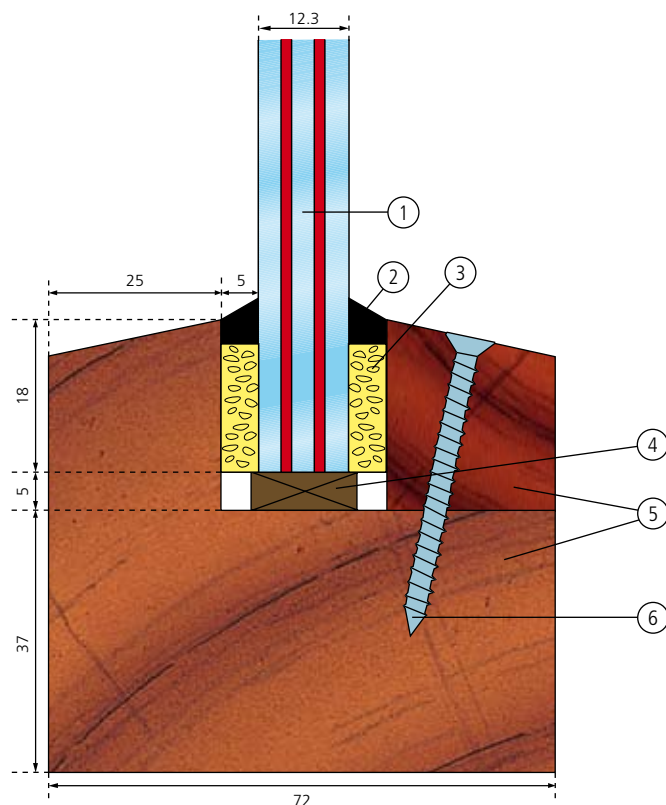
RAKSTURLIELUMI	PYROBELITE 12 E120/EW60 AGC	PYROBELITE 12 EG E120/EW60 AGC
Stiklojuma veids	Vienkārtas	Vienkārtas
Kategorija	Iekšdarbiem	Āra darbiem
Biezums	12,3 mm	16,1 mm
Pieļaujamā novirze no biezuma	± 1 mm	± 1 mm
Svars	27 kg/m ²	35 kg/m ²
Pieļaujamā novirze izmēros	± 2 mm	± 2 mm
Gaismas īpašības (EN 410) τ_v / ρ_v	86/8	85/8
U lielums (EN 673)	5,6 W/m ² K	5,4 W/m ² K
Drošības novērtējums (EN 12600)	Klase 2B2	Klase 1B1
Skaņas izolācija (EN 12758) $R_w (C; C_{tr})$	36 (-1; -3) dB	38 (-1; -3) dB

PIELIETOJUMS UN SERTIFIKĀCIJA SASKAŅĀ AR STANDARTU EN 1363

PIELIETOJUMS	MAKSIMĀLIE IZMĒRI (platums x augstums) [mm]	STIKLA VEIDS	SERTIFIKĀCIJA
Cietkoksne	914 x 2400	Pyrobelite 12	WFRC 147219
Jansen Eco tērauds	700 x 1900	Pyrobelite 12	WFGent 12529A

PYROBELITE 12

(izmēri norādīti milimetros)



WFRC 147219

- 1 Pyrobelite 12
- 2 Neitrāls silikons
- 3 Putuplasta lente
Vito Vorlegeband - 12 x 5 mm

- 4 Pamata bloks: Promatech H - 70 x 17 x 5 mm
- 5 Cietkoksne
- 6 Tērauda skrūves $\varnothing 4 \times 50$ mm

