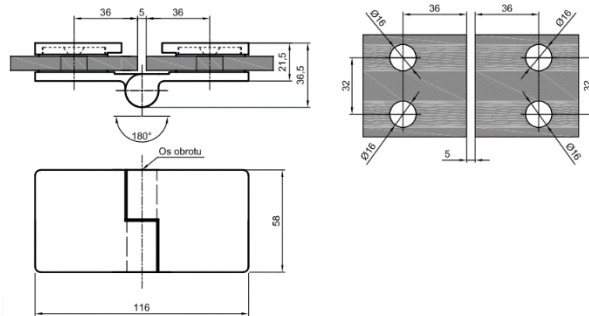
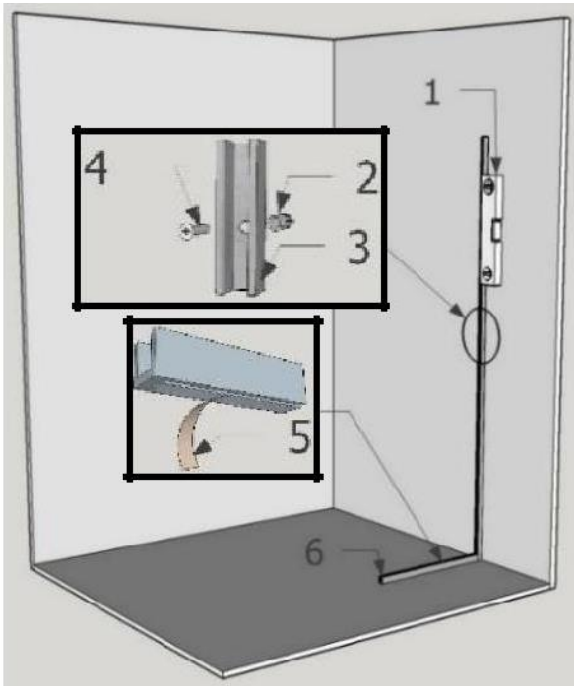


	A	B	C
800 x 800 x 2000	777	490 – 495	425 – 430
900 x 900 x 2000	877	490 – 495	525 – 530
1000 x 1000 x 2000	977	590 – 595	555 – 560
1100 x 1100 x 2000	1077	590 - 595	655 - 660



LEFT



RIGHT

E

