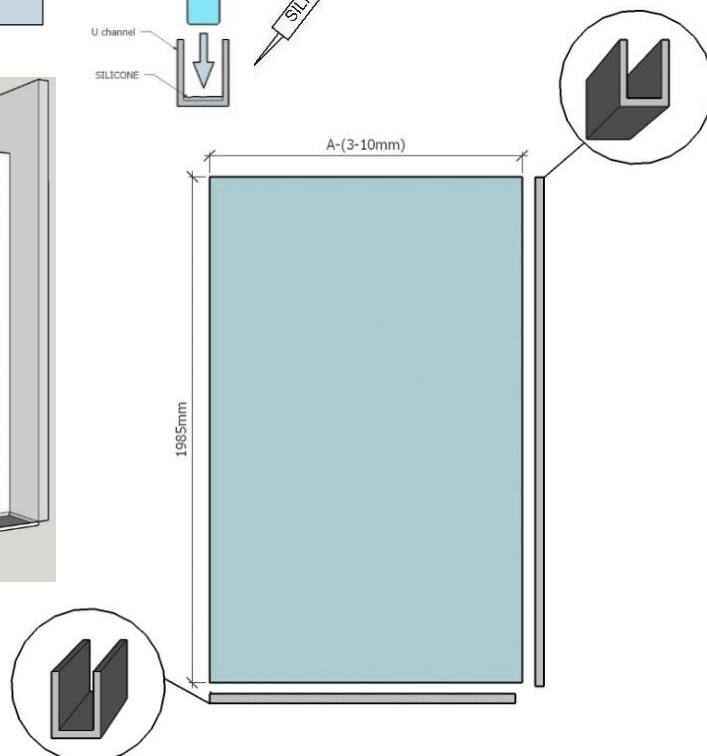
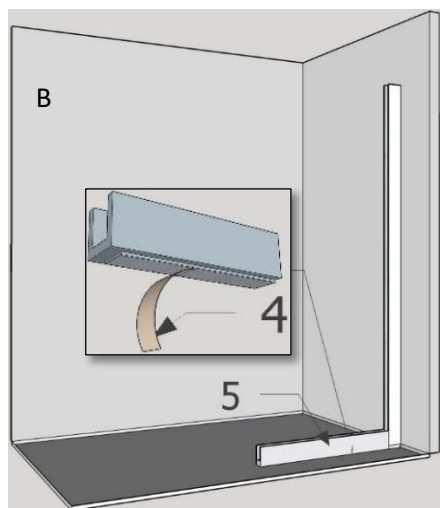
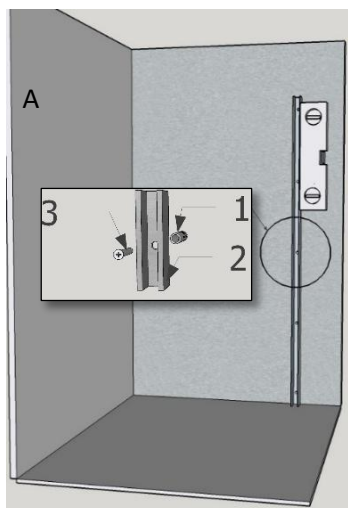
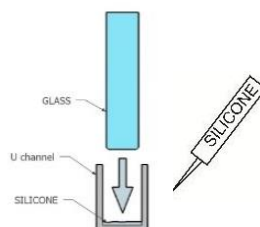
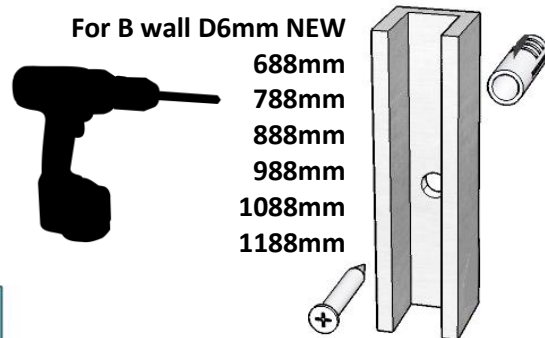
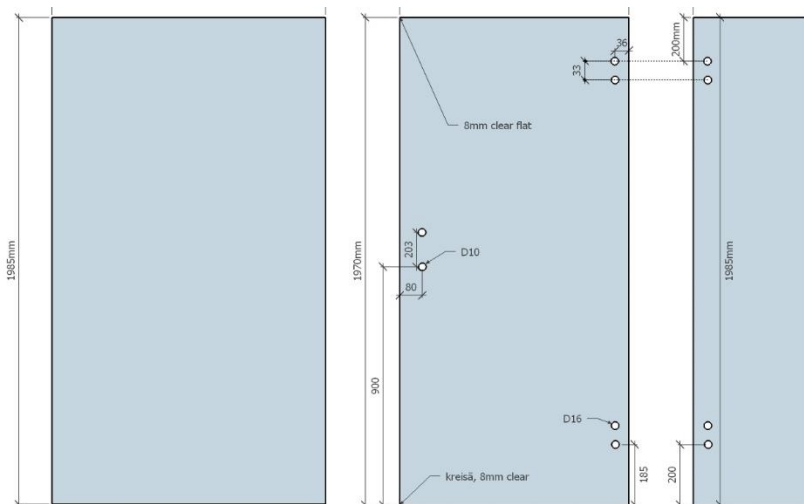
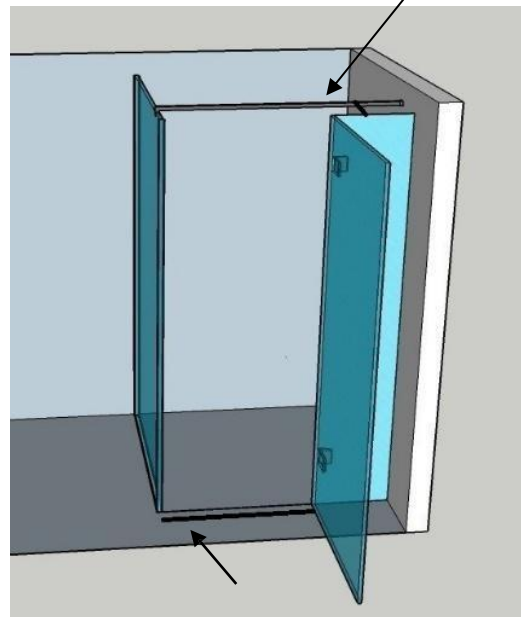
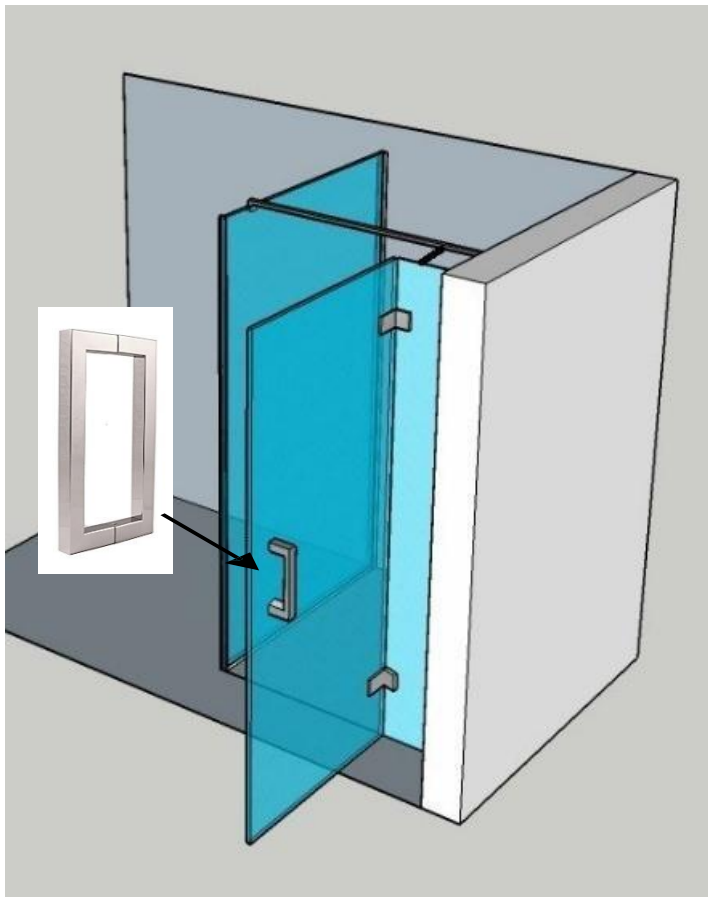
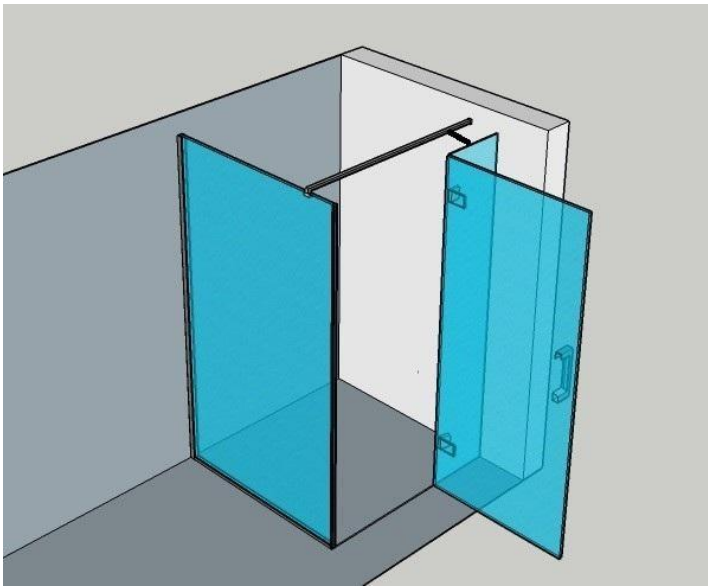
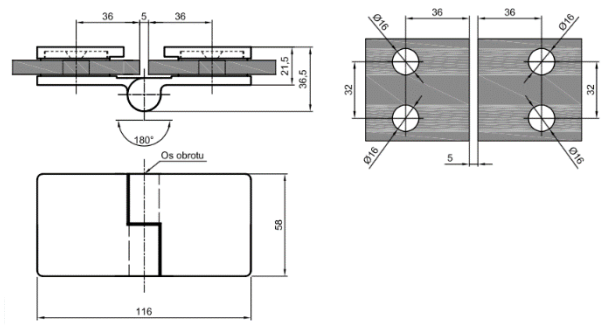


	A + B	B	C
800 x 2000	794 – 800	787-792	200
900 x 2000	894 – 900	887-892	300
1000 x 2000	994 – 1000	987-992	300
1100 x 2000	1094 – 1100	1087-1092	400
1200 x 2000	1194 – 1200	1187-1192	500
1200 x 800	1194 – 1200	787 – 792	500
1200 x 900	1194 - 1200	887 - 892	500





24

